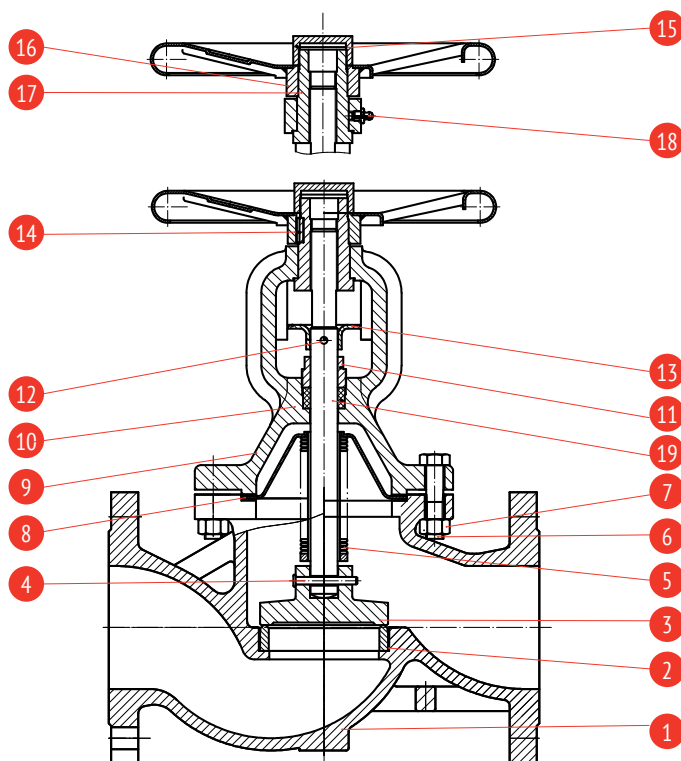


ТЕХНИЧЕСКИЙ ПАСПОРТ ИЗДЕЛИЯ

Вентиль запорный чугунный фланцевый с сильфонным уплотнением



1. ОБЩИЕ СВЕДЕНИЯ

Артикул: 334

Изготовитель: ООО «ТОРГОВЫЙ ДОМ «РАШВОРК»,
121596, Россия, г. Москва, ул. Горбунова, д. 2, стр. 3, оф. В113

1.1. ОБОЗНАЧЕНИЕ

Артикул	Номинальный диаметр, мм	Номинальное давление, бар	Материал корпуса
334	15-300	16	Чугун GJL-250 (GG25)

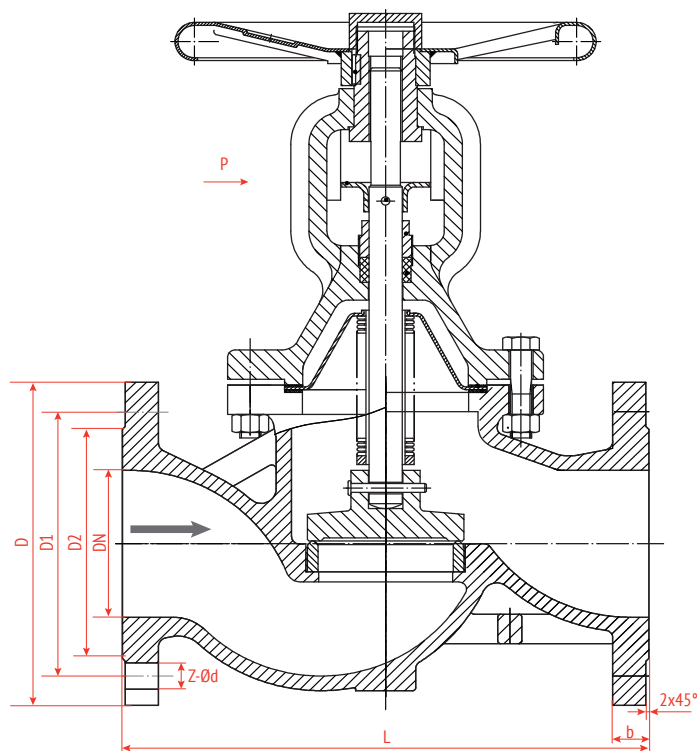
2. ПРИМЕНЕНИЕ

Вентили являются запорно-регулирующим типом трубопроводной арматуры и предназначены для перекрытия или регулирования потока среды в трубопроводах систем водоснабжения, теплоснабжения и пароконденсатных системах.

3. СПЕЦИФИКАЦИЯ МАТЕРИАЛОВ

№	Наименование	Материал
1	Корпус	Чугун GJL-250 (GG25)
2	Уплотнение	Нерж. сталь X20Cr13 (AISI420)
3	Запорный клапан	Нерж. сталь X20Cr13 (AISI420)
4	Штифт	Нерж. сталь X20Cr13 (AISI420)
5	Сильфон	Нерж.сталь AISI304
6	Болт	Угл. сталь Ст. 35 (оц.)
7	Гайка	Угл. сталь Ст. 35 (оц.)
8	Прокладка корпуса	Графит
9	Верхняя крышка	Чугун GJL-250 (GG25)
10	Сальниковое уплотнение	Графит
11	Резьбовая крышка сальника	Угл. сталь Ст3кп
12	Штифт	Угл. сталь Ст. 45 (оц.)
13	Ограничитель положения	Угл. сталь Ст3кп
14	Штифт	Угл. сталь Ст. 45 (оц.)
15	Гайка	Угл. сталь Ст3кп
16	Штурвал	Угл. сталь Ст3кп
17	Гайка штока	Латунь
18	Смазчик	Латунь
19	Шток	Нерж. сталь X20Cr13 (AISI420)

4. ТЕХНИЧЕСКИЕ ХАРАКТЕРИСТИКИ:



DN, мм	L	D	D1	D2	b-f	Kv, м³/ч	ZxØd	Вес, кг
15	130	95	65	46	14-2	6	4xØ14	3,25
20	150	105	75	56	16-2	7,5	4xØ14	4,10
25	160	115	85	65	16-2	13	4xØ14	5,50
32	180	140	100	76	18-2	18	4xØ19	7,90
40	200	150	110	84	18-2	30	4xØ19	9,30
50	230	165	125	99	20-2	41	4xØ19	13,30
65	290	185	145	118	20-2	79	4xØ19	19,50
80	310	200	160	132	22-2	115	8xØ19	27,10
100	350	220	180	156	24-2	181	8xØ19	39,10
125	400	250	210	184	26-2	225	8xØ19	59,00
150	480	285	240	211	26-2	364	8xØ23	69,00
200	600	340	295	266	30-2	690	12x23	130,00
250	730	405	355	319	32-3	720	12x28	160,00
300	850	460	410	375	32-3	840	12x28	400,00

Рабочие параметры:

Зависимость «Давление - Температура»

Номинальный диаметр:	DN15 - 300
Номинальное давление:	PN16
Рабочая среда:	вода, сжатый воздух, растворы этилен- и пропиленгликоля до 50%, пар, масло
Температура рабочей среды:	- 10° С ... + 250° С
Класс герметичности:	«А» по ГОСТ 9544 (ГОСТ 54808)
Присоединительные размеры фланцев:	по ГОСТ 33259-2015
Климатическое исполнение:	УХЛ 3.1, 4, 4.1, 4.2, 5 по ГОСТ 15150-69
Строительная длина:	EN 558-1 SERIES 1

T, °C	-10	120	150	180	200	230	250
PN, МПа	1,6	1,6	1,44	1,34	1,28	1,18	1,12

5. МОНТАЖ И ЭКСПЛУАТАЦИЯ

Во время монтажа необходимо соблюдать следующие правила:

- убедиться в отсутствии повреждений при транспортировке или хранении;
- убедиться в соответствии параметров клапанов параметрам системы, в которой они будут использоваться;
- снять пластиковые заглушки;
- для проведения сварочных работ необходимо защитить вентиль от попадания на него искр, а используемые материалы от высокой температуры.

Паровую систему необходимо проектировать/монтировать так, чтобы исключить скопление на вентиле конденсата. Затопление вентиля конденсатом может привести к гидроударам в системе. Необходимо использовать конденсатоотводчик.

Монтаж вентиля необходимо осуществлять таким образом, чтобы на них не воздействовали растягивающие, сжимающие и работающие на излом и кручение силы.

Запорные вентили могут монтироваться в любом положении. Рекомендуется устанавливать штурвалом вверх.

ВНИМАНИЕ! Монтаж вентиля необходимо осуществлять таким образом, чтобы направление стрелки на корпусе совпадало с направлением потока рабочей среды.

Перед пуском системы необходимо промыть систему водой при полностью открытом вентиле. Это необходимо для удаления всех элементов, которые могут повредить уплотнительное кольцо или клапан.

При покраске трубопровода необходимо защитить шток вентиля от попадания на него покрасочного материала.

Установка фильтра перед вентилем увеличивает срок его правильной работы.

Во время эксплуатации необходимо соблюдать следующие правила:

- Во время запуска системы необходимо следить чтобы не было скачков температуры и давления.
- Для закрытия вентиля необходимо повернуть штурвал вправо смотря на него сверху (согласно направлению стрелки, указанному на штурвале).
- Для открытия нужно повернуть штурвал влево.

ВНИМАНИЕ! Запрещено использовать дополнительный рычаг для открытия/закрытия вентиля.

Работоспособность смонтированных вентилях, можно проверить открывая и закрывая несколько раз вентиль.

При обнаружении протечки по штоку в вентилях, необходимо протянуть две гайки сальника. Работы по замене или наполнению уплотнения нужно производить при отсутствии давления в вентиле.

ВНИМАНИЕ! Чтобы вентиль работал правильно нужно регулярно производить его проверку. График проверок устанавливает пользователь, но не реже чем один раз в месяц.

6. ТЕХНИЧЕСКОЕ ОБСЛУЖИВАНИЕ И РЕМОНТ

Все работы с обслуживанием и ремонтом должны производить специалисты, используя оригинальные детали и инструменты. Перед тем как снять клапан с трубопровода нужно отключить данный участок.

При ремонте и консервационных работах нужно:

- уменьшить давление до нуля, а температуру до комнатной;
- использовать необходимые предохранительные средства.

После снятия клапана с трубопровода обязательно нужно поменять прокладку между клапаном и трубопроводом.

Следует особо осторожно обращаться с прокладкой между корпусом и крышкой. Находящийся в ней элемент из нержавеющей стали может повредить.

Всегда, после снятия крышки, необходимо очистить место под прокладку и установить новую из того же материала.

Затяжку болтов крышки с корпусом нужно производить в открытом состоянии клапана. Болты нужно затягивать равномерно крест-накрест динамометрическим ключом.

Моменты затяжки болтов указаны в таблице:

Гайка	M 8	M 10	M 12	M 16
Момент	15 - 20	35 - 40	65 - 70	140 - 150

ВНИМАНИЕ. При повторном монтаже клапана обязательно нужно его протестировать на плотность закрытия всех элементов. Проверку производят водой под давлением 1,5 x давление номинальное клапана.

7. ТРАНСПОРТИРОВКА И ХРАНЕНИЕ

Транспортировка и хранение должны производиться при температуре от -20°C до +65°C.

Вентили необходимо обезопасить от повреждения покрасочного слоя. Краска защищает вентили от коррозии во время транспортировки и хранения.

Вентили должны храниться в незагрязненном помещении и быть защищены от воздействия атмосферных осадков. В помещениях с повышенной влажностью необходимо применять осушающее средство, чтобы предотвратить появление конденсата.

При подготовке к транспортировке необходимо убедиться, что шток и штурвал не будут повреждены в процессе перемещения.

ВНИМАНИЕ. Запрещается прикреплять приспособления для транспортировки вентилях к отверстиям во фланцах.

8. ГАРАНТИЯ ИЗГОТОВИТЕЛЯ

Производитель гарантирует работоспособность изделия в течение 12 месяцев с момента ввода в эксплуатацию, но не более 18 месяцев с момента продажи.

9. СЕРТИФИКАЦИЯ



Декларация о соответствии Техническому Регламенту Таможенного Союза ТР ТС 010/2011 «О безопасности машин и оборудования»

EAЭС N RU Д-РУ.РА05.В.96792/22 до 25.08.2027

Изготовлено в соответствии с ТУ: 372220-009-81484267-2016.

